

ЗАКАЗАТЬ

ООО «ЭНЕРГО-СОЮЗ»



**БЛОК ПОКАЗЫВАЮЩИХ УСТРОЙСТВ ЦП 9010ПУ
РУКОВОДСТВО ПО ЭКСПЛУАТАЦИИ**

УИМЯ.411600.080 РЭ

Настоящее руководство по эксплуатации предназначено для ознакомления работников с техническими характеристиками, принципом работы, устройством и обслуживанием блока показывающих устройств ЦП 9010ПУ (в дальнейшем – прибор).

1 ОПИСАНИЕ И РАБОТА

1.1 Назначение

1.1.1 Прибор предназначен для визуального отображения значений измеряемых величин, поступающих в виде цифрового кода от ЦП 9010 или ЦП 9010У.

Управление прибором осуществляется по порту RS-485 в соответствии с протоколом обмена данными «Энерго-Союз», приведенным в приложении А.

1.1.2 Прибор предназначен для навесного монтажа на щитах и панелях.

1.1.3 Питание прибора по заказу потребителя может осуществляться по одному из следующих вариантов:

а) от источника напряжения постоянного тока $5 \pm 0,5$ В с гальванической связью с цепями управления;

б) от источника напряжения постоянного тока от 18 до 36 В с номинальным значением 24 В с гальванической связью с цепями управления;

в) от источника напряжения постоянного тока $5 \pm 0,5$ В без гальванической связи с цепями управления;

г) от источника напряжения постоянного тока от 18 до 36 В с номинальным значением 24 В без гальванической связи с цепями управления;

д) от источника напряжения переменного тока от 85 до 264 В частотой 50 Гц с номинальным значением 220 В или от источника напряжения постоянного тока от 120 до 300 В с номинальным значением 220 В (далее – универсальный источник напряжения постоянного или переменного тока 220 В) без гальванической связи с цепями управления;

е) от источника напряжения переменного тока 220 ± 22 В частотой 50 Гц без гальванической связи с цепями управления.

1.1.4 По количеству одновременно отображаемых параметров по заказу потребителя прибор может быть изготовлен с однострочным, двустрочным, трехстрочным показывающим устройством (далее ПУ) для отображения одного, двух или трех параметров соответственно. При необходимости можно выбрать цвет свечения (красный, желтый, зеленый) каждого ПУ.

1.1.5 Приборы изготавливаются в двух конструктивных исполнениях: ЦП 9010ПУ Е и ЦП 9010ПУ Р. Исполнения отличаются габаритными размерами.

Дополнительно приборы изготавливаются в двух функциональных исполнениях: с единственным набором отображаемых данных (вариант «стандартный») и с возможностью оперативного выбора отображаемых параметров из вариантов, сохраненных в памяти прибора (вариант «расширенный»).

Конструктивное исполнение и функциональные возможности указывается потребителем при заказе.

1.1.6 Прибор не предназначен для установки и эксплуатации во взрывоопасных и пожароопасных зонах по ПУЭ.

1.1.7 Степень защиты оболочки IP20 по ГОСТ 14254-2015.

1.1.8 По степени защиты от поражения электрическим током прибор относится к оборудованию категория измерений III по ГОСТ 12.2.091-2012.

1.1.9 Прибор предназначен для эксплуатации при температуре окружающего воздуха от минус 40 °С

					УИМЯ.411600.080 РЭ							
Изм	Лист	№ докум.	Подп	Дата								
Разраб.	Жерносек				Блок показывающих устройств ЦП 9010ПУ Руководство по эксплуатации							
Пров.	Жарков											
Лит.									Лит.	Лист	Листов	
Гл.констр									01		2	12
Н.контр.	Семенов											
Утв.	Валентин											
Инв № подл		Подп. и дата		Взам. инв №		Инв. № подл		Подп. и дата				

до плюс 50 °С и относительной влажности до 90 % при 30 °С.

1.2 Характеристики

1.2.1 Мощность, потребляемая от внешнего источника, не более 6 В·А.

1.2.2 Габаритные размеры прибора конструктивного исполнения Е не превышают 98x98x138 мм, конструктивного исполнения Р не превышают 120x120x138 мм.

Габаритные и установочные размеры приведены в приложение Б.

1.2.3 Масса прибора не превышает 1 кг.

1.2.4 Электрическое сопротивление изоляции цепей, указанных в таблице 1, не менее:

- 20 МОм в нормальных условиях применения;
- 5 МОм при верхнем значении температуры окружающего воздуха в рабочих условиях применения и относительной влажности воздуха не более 80 %;
- 2 МОм при температуре окружающего воздуха (20±5) °С и при верхнем значении относительной влажности воздуха, соответствующей рабочим условиям применения.

1.2.5 Изоляция электрических цепей прибора выдерживает действие испытательного напряжения практически синусоидальной формы частотой 50 Гц, величина которого указана в таблице 1.

Таблица 1

Проверяемые цепи	Вариант питания по 1.1.3	Испытательное напряжение, кВ,
Корпус – питание, вход RS-485	а) – е)	2,21
Питание – вход RS-485	а), б)	-
	в), г)	0,84
	д), е)	1,69

1.2.6 Средний срок службы не менее 12 лет.

1.3 Устройство и работа прибора

1.3.1 Прибор конструктивно состоит из следующих основных узлов: кожуха, лицевой панели, платы индикации, платы питания.

Кожух и лицевая панель выполнены из изоляционного материала.

Крепление на щите осуществляется с помощью четырех фиксаторов.

1.3.2 Работа прибора

В рабочем режиме команды принимаются и обрабатываются согласно протоколу обмена данными «Энерго-Союз», приведенному в приложении А.

Работа прибора в функциональном исполнении «стандарт»:

В данном исполнении у прибора одна кнопка обозначенная как «В».

Если на протяжении 6 с в потоке данных отсутствуют данные для какого-то ПУ, то на этом ПУ будут отображаться мигающие минусы. Пауза 6 с отрабатывается независимо для каждого ПУ.

Существуют следующие режимы работы прибора:

- режим отображения измеренных значений параметра (основной режим);
- режим отображения номинальных значений параметров;
- режим отображения номера измеряемого параметра;
- режим изменения номера измеряемого параметра.

Выбор режимов осуществляется с помощью коротких (менее 1 с) и длинных (более 2 с) нажатий кнопки «В».

В основном режиме на ПУ отображается измеренное значение параметра.

Если осуществить короткое нажатие, то все ПУ переходят в режим отображения номинальных значений параметров.

При повторном не более чем через 2 с коротком нажатии все ПУ переходят в режим отображения номера измеряемого параметра в соответствии с таблицей 1.

					УИМЯ.411600.080 РЭ				Лист
									3
Изм	Лист	№ докум.	Подп.	Дата					
Инв № подл		Подп. и дата		Взам. инв №		Инв. № подл		Подп. и дата	

Если пауза между короткими нажатиями превышает 2 с, то прибор переходит в основной режим.

Если осуществить длинное нажатие на кнопку «В» в основном режиме, в режиме отображения номинального значения или в режиме отображения номера измеряемого параметра, то прибор перейдет к изменению номера параметра для самого верхнего ПУ. При этом каждое короткое нажатие приведет к увеличению номера параметра на единицу до максимального значения, равного 63, далее – 0, и далее по кольцу.

Чтобы запомнить выбранный номер параметра и перейти в режим изменения номера параметра для следующего ПУ, необходимо осуществить длинное нажатие.

Если пауза между нажатиями превышает 6 с, прибор переходит в основной режим без сохранения изменений.

Работа прибора в функциональном исполнении «расширенный»:

В данном исполнении у прибора три кнопки «В», «←», «→».

Если на протяжении 2 с в потоке данных отсутствуют данные для какого-то ПУ, то на этом ПУ будут вместо цифр отображаться минусы и знак вопроса в позиции, обозначающей отображаемый параметр.

Существуют следующие режимы работы прибора:

- режим отображения измеренных значений параметра (основной режим);
- режим отображения номинальных значений параметров (режим 2);
- режим изменения параметров обмена (режим 3);
- режим управления индикацией (режим 4).

В основном режиме работы можно перебирать отображаемые параметры в соответствии со списком, загруженным через интерфейс RS-485. Перебор осуществляется при помощи кнопки «В». Список отображения представлен в виде «кольца». После перехода к последнему элементу списка, очередное нажатие на кнопку «В» возвращает просмотр к началу списка, т.е. закольцовывает его. Если интервал времени между нажатиями на кнопку «В» более 5 с, прибор автоматически переходит к началу списка отображения. При необходимости длительного наблюдения за каким либо элементом списка отображения следует коротко нажать на кнопку «→» (режим «пауза»). Для продолжения просмотра списка отображения нажать на кнопку «В». При необходимости задать другой элемент списка в качестве начального, следует перейти на него, задать режим «пауза» и длительно (более 2 с) нажать на кнопку «В». Т.о. прибор запомнит новое начальное положение в списке.

Переход в режим 2 осуществляется коротким нажатием кнопки «→» из основного режима, когда отображается начальный элемент списка отображения. При этом на индикаторе отобразится номинальное значение тока в первичной измерительной цепи. Последующие нажатия на кнопку «→» вызовут отображение номинального линейного напряжения в первичной измерительной цепи, затем номинального значения мощности и далее по кольцу номинального тока.

При необходимости задать масштабный коэффициент «кило» (10^3) для тока или напряжения следует при отображении соответствующего номинального значения длительно нажать на кнопку «В». При этом на индикаторе начнет моргать «минус», а кнопкой «→» можно изменить состояние индикатора масштаба «к». Для запоминания нового значения следует длительно нажать на кнопку «В».

Для выхода в основной режим следует не нажимать на любые кнопки в течение более 5 с.

Переход в режим 3 осуществляется коротким нажатием кнопки «←» из основного режима, когда отображается начальный элемент списка отображения. При этом на индикаторе отобразится вначале скорость обмена в кБод, а затем, при последующем нажатии на кнопку «←», сетевой номер. По умолчанию эти параметры имеют значения 9.6 кБод и 255. При работе с преобразователями серии ЦП9010 эти параметры менять не следует.

Переход в режим 4 осуществляется длинным нажатием кнопки «←» из основного режима, когда отображается начальный элемент списка отображения. При этом на индикаторе, при последовательном нажатии на кнопку отобразится:

- время усреднения измеренных значений (вид индикатора «b 0?»);
- возможность отображения частоты более 65 Гц (вид индикатора «F.PH0?»);
- плавающая запятая для малых значения измеряемого параметра (вид индикатора «FPo.0?»);
- яркость по умолчанию (вид индикатора «ooo3?»).

					УИМЯ.411600.080 РЭ				Лист
Изм	Лист	№ докум.	Подп.	Дата					4
Инв № подл		Подп. и дата		Взам. инв №		Инв. № подл		Подп. и дата	

Время усреднения может принимать значения от 0 до 4. При этом значению ноль соответствует моментальное отображение параметра (по факту прихода от измерителя), а значения от 1 до 4 соответствуют времени усреднения 0.5, 1, 1.5 и 2 с соответственно.

Функция отображения частоты более 65 Гц имеет смысл только если измеритель поддерживает этот режим. Данная функция рассчитана на дальнейшее расширение функциональных возможностей измерителей. Может принимать значение 0 или 1, что соответствует состояниям: отключено и включено.

Функция плавающей запятой для малых значений позволяет увеличить разрешающую способность индикатора при измерении малых сигналов путем переноса десятичной точки на один разряд влево, если это возможно для текущей настройки. Может принимать значение 0 или 1, что соответствует состояниям: отключено и включено.

Яркость по умолчанию, это значение яркости при котором устройство начнет работу по включению. Фактическая яркость будет установлена, как только придут команды от измерителя. Может принимать значение от 0 до 3, где 0 – это минимальная яркость, а 3 – максимальная.

1.3.3 Схемы электрические подключения приведены в приложении В.

1.3.4 Пример условного обозначения при заказе приведен в приложении Г.

1.4. Маркировка и пломбирование

1.4.1 На лицевой панели прибора нанесены:

- тип прибора;
- единицы измерения индицируемого сигнала (по требованию потребителя);
- степень защиты оболочки;
- товарный знак изготовителя;
- символ оборудования, защищенного двойной или усиленной изоляцией (символ 014 по ГОСТ 25874-83);
- надпись «Сделано в Беларуси»;
- номинальные значения входного тока I_n и линейного напряжения $U_{лн}$ при прямом включении ($K_{тн}=1$, $K_{тн}=1$). Для диапазона преобразования линейного напряжения 80 - 120 В вместо номинального значения $U_{лн}$ указывается диапазон (80-120 В);
- коэффициенты трансформации (при необходимости).

1.4.2 На основании прибора нанесены:

- порядковый номер по системе нумерации изготовителя, где первые две цифры – последние цифры года изготовления;
- схема подключения и функциональное назначение зажимов клеммной колодки;
- надпись с условным обозначением вида питания, номинальные значения и единицы измерения частоты (для прибора с питанием от сети переменного тока), напряжения питающей сети и мощности, потребляемой от внешнего источника;
- символ F-33 по ГОСТ 30012.1-2002 «Внимание!».

2 ИСПОЛЬЗОВАНИЕ ПО НАЗНАЧЕНИЮ

2.1 Меры безопасности

2.1.1 Персонал, допущенный к работе с прибором, должен быть ознакомлен с ТКП 181-2009 «Правила технической эксплуатации электроустановок потребителей» и с правилами безопасности при работе с установками до 1000 В.

2.1.2 Запрещается:

- а) эксплуатировать прибор в условиях и режимах, отличающихся от указанных в настоящем руководстве по эксплуатации;
- б) производить внешние присоединения, не отключив цепи питания;
- в) эксплуатировать прибор при обрывах проводов внешнего присоединения.

2.1.3 Опасный фактор – напряжение питания.

Меры защиты от опасного фактора – проверка электрического сопротивления изоляции.

В случае возникновения аварийных условий и режимов работы прибор необходимо немедленно от-

					УИМЯ.411600.080 РЭ			Лист
								5
Изм	Лист	№ докум.	Подп.	Дата				
Инв № подл		Подп. и дата		Взам. инв №	Инв. № подл	Подп. и дата		

ключить.

2.1.4 Противопожарная защита в помещениях, где эксплуатируется прибор, должна достигаться:

- а) применением автоматических установок пожарной сигнализации;
- б) применением средств пожаротушения;
- в) организацией своевременного оповещения и эвакуации людей.

2.2 Прибор должен применяться в условиях, соответствующих степени загрязнения 1 по ГОСТ 12.2.091-2012.

3 ТЕХНИЧЕСКОЕ ОБСЛУЖИВАНИЕ

3.1 Эксплуатационный надзор за работой прибора производится лицами, за которыми закреплено данное оборудование.

3.2 Планово-предупредительный осмотр

Планово-предупредительный осмотр (ППО) производят в сроки, предусмотренные соответствующей инструкцией потребителя.

Порядок ППО:

- отключить входной сигнал и напряжение питания;
- произвести наружный осмотр, сухой ветошью удалить с корпуса грязь и влагу;
- убедиться в отсутствии механических повреждений.

4 ХРАНЕНИЕ

4.1 Хранение прибора на складах должно производиться на стеллажах в упаковке изготовителя при температуре окружающего воздуха от 0 °С до 40 °С и относительной влажности воздуха до 80 % при 35 °С.

4.2 Хранение прибора без упаковки следует при температуре окружающего воздуха от 10 °С до 35 °С и относительной влажности воздуха до 80 % при 25 °С.

4.3 В помещениях для хранения не должно быть пыли, паров кислот и щелочей, агрессивных газов, вызывающих коррозию.

5 ТРАНСПОРТИРОВАНИЕ

5.1 При погрузке, разгрузке и транспортировании необходимо руководствоваться требованиями, обусловленными манипуляционными знаками «Верх» и «Хрупкое. Осторожно», нанесенными на транспортную тару.

5.2 Транспортирование прибора может осуществляться в закрытых транспортных средствах любого вида при температуре от минус 50 °С до плюс 70 °С.

5.3 При необходимости особых условий транспортирования это должно быть оговорено специально в договоре на поставку.

6 ГАРАНТИИ ИЗГОТОВИТЕЛЯ

6.1 Гарантийный срок эксплуатации – 18 месяцев со дня ввода прибора в эксплуатацию.

6.2 Гарантийный срок хранения – 6 месяцев с момента изготовления.

7 АДРЕС ИЗГОТОВИТЕЛЯ

ООО «Энерго-Союз»

Республика Беларусь

210601 г.Витебск, ул. С. Панковой 3,

тел/факс +375(212) 67-72-77,

коммерческий отдел тел/факс +375(212) 67-75-80, 67-75-98

					УИМЯ.411600.080 РЭ				Лист
									6
Изм	Лист	№ докум.	Подп.	Дата					
Инв № подл		Подп. и дата		Взам. инв №		Инв. № подл		Подп. и дата	

ПРИЛОЖЕНИЕ А
(справочное)

Протокол обмена «Энерго-Союз»

Порт RS-485 при работе с протоколом обмена «Энерго-Союз» используется для передачи данных пассивным устройствам (например: блоку показывающих устройств ЦП 9010ПУ, блоку аналоговых выходов ЦП 9010АВ, блоку реле ЦП 9010БР, блоку дискретных входов ЦП 9010ДВ).

Для включения протокола обмена «Энерго-Союз» на одном из портов RS-485 необходимо установить в состояние «1» бит 4 «Режим RS-485(x)» младшего байта первого слова регистра маски другого порта (смотреть протокол MODBUS для ЦП 9010).

Длина посылки всегда 10 байт. Содержимое посылки зависит от номера параметра и кода функции.

Посылка от прибора побайтно для номеров параметра 1 - 34:

1	2	3	4	5	6	7	8	9	10
№	Функция	RezHi	RezLo	NomHi	NomLo	Мерц, Зап, Ярк.	Формат Int/ Uint	CRC hi	CRC lo

- 1 – № - номер измеренного параметра (от 1 до 34) в соответствии с таблицей А.1 в зависимости от типа включения (от регистра маски не зависит).
- 2 – Код функции: 0хCD (данные)
- 3-4 – Измеренное значение параметра (формат в соответствии с примечанием к таблице А.1).
RezHi – старший байт, RezLo – младший байт
- 5-6 – Номинальное значение первичных цепей, формат целое беззнаковое число.
NomHi – старший байт, NomLo – младший байт
- 7 – Биты 0-4: Яркость от 0 до 31;
Биты 5-6: Положение запятой (от 0 до 3, формат целое беззнаковое число)
Бит 7: 1 – мигание, 0 – без мигания;
- 8 – Бит 0: Формат параметра 0 – int, 1 – uint;
Биты 1-7: Резерв;
- 9 – Контрольная сумма CRC16 (старший байт);
- 10 – Контрольная сумма CRC16 (младший байт)

Скорость обмена данными 9600 бод или 19200 бод (выбирается потребителем на месте подключения).

Пауза между посылками (между окончанием передачи и началом следующего параметра) 3.5 байта.

Параметры передаются последовательно, в соответствии с таблицей А.1 (в зависимости от типа включения). После передачи данных, соответствующих наибольшему номеру в таблице, передача продолжается с номера 1 и далее по кольцу.

					УИМЯ.411600.080 РЭ				Лист
									7
Изм	Лист	№ докум.	Подп.	Дата					
Инв № подл		Подп. и дата		Взам. инв №		Инв. № подл		Подп. и дата	

Таблица А.1 - Перечень отображаемых параметров электрических цепей переменного тока

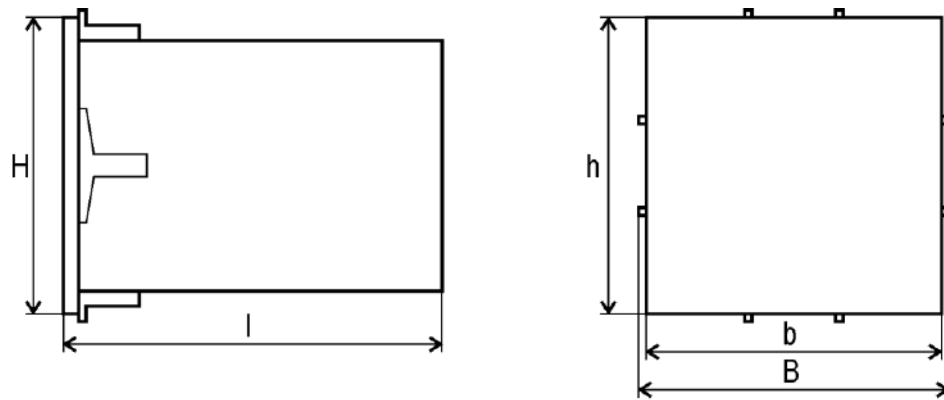
№ по порядку	Параметр	Описание отображаемых параметров
1	I_A	Действующее значение тока фазы А
2	I_C	Действующее значение тока фазы С
3	U_{AB}	Действующее значение междуфазного напряжения А-В
4	U_{BC}	Действующее значение междуфазного напряжения В-С
5	U_{CA}	Действующее значение междуфазного напряжения С-А
6	P	Активная мощность трехфазной системы
7	Q	Реактивная мощность трехфазной системы
8	S	Полная мощность трехфазной системы
9	f	Частота сети (Номинал 50000 соответствует $f = 50$ Гц)
10	$\cos \varphi$	Коэффициент мощности K_P (Номинал 1000 единиц соответствует $K_P = 1$)
11	I_B	Действующее значение тока фазы В
12	I_0	Действующее значение тока нулевой последовательности
13	U_A	Действующее значение напряжение фазы А, фазное
14	U_B	Действующее значение напряжение фазы В, фазное
15	U_C	Действующее значение напряжение фазы С, фазное
16	U_0	Действующее значение междуфазного напряжения нулевой последовательности
17	P_A	Активная мощность по фазе А
18	P_B	Активная мощность по фазе В
19	P_C	Активная мощность по фазе С
20	Q_A	Реактивная мощность по фазе А
21	Q_B	Реактивная мощность по фазе В
22	Q_C	Реактивная мощность по фазе С
23	S_A	Полная мощность по фазе А
24	S_B	Полная мощность по фазе В
25	S_C	Полная мощность по фазе С
26 - 31	-	Резерв
32	$\cos \varphi_A$	Коэффициент мощности фазы А K_{PA} (Номинал 1000 единиц соответствует $K_{PA} = 1$)
33	$\cos \varphi_B$	Коэффициент мощности фазы В K_{PB} (Номинал 1000 единиц соответствует $K_{PB} = 1$)
34	$\cos \varphi_C$	Коэффициент мощности фазы С K_{PC} (Номинал 1000 единиц соответствует $K_{PC} = 1$)

Для всех параметров номинал равен 20000 единиц, если иное не указано в таблице А.1.

					УИМЯ.411600.080 РЭ		Лист
Изм	Лист	№ докум.	Подп.	Дата			8
Инв № подл		Подп. и дата		Взам. инв №	Инв. № подл	Подп. и дата	

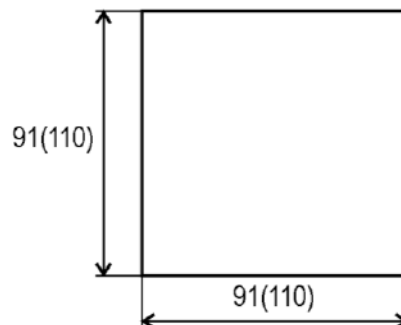
ПРИЛОЖЕНИЕ Б
(справочное)

Габаритные и установочные размеры



Вариант конструктивного исполнения	Высота, мм		Ширина, мм		Длина (l), мм
	H	h	B	b	
Е	98	96	98	96	138
Р	120		120		138

Рисунок Б.1 – Габаритные размеры прибора



Примечание – Без скобок указаны размеры окна для крепления прибора конструктивного исполнения Е, в скобках – для крепления прибора конструктивного исполнения Р.

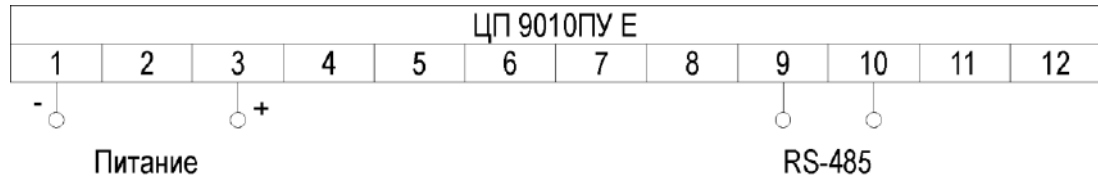
Рисунок Б.2 – Разметка щита для крепления прибора

					УИМЯ.411600.080 РЭ		Лист
Изм	Лист	№ докум.	Подп.	Дата			9
Инв № подл		Подп. и дата		Взам. инв №	Инв. № подл	Подп. и дата	

ПРИЛОЖЕНИЕ В

(обязательное)

Схемы электрические подключений



Примечание – полярность питания указана для напряжения постоянного тока

Рисунок В.1 – Схема подключения ЦП 9010ПУ Е



Примечание – полярность питания указана для напряжения постоянного тока

Рисунок В.2 – Схема подключения ЦП 9010ПУ Р

					УИМЯ.411600.080 РЭ	Лист
Изм	Лист	№ докум.	Подп.	Дата	10	
Инв № подл		Подп. и дата		Взам. инв №	Инв. № подл	Подп. и дата

ПРИЛОЖЕНИЕ Г

(рекомендуемое)

Условное обозначение прибора при заказе

При заказе и в документации другой продукции, в которой прибор может быть применен, необходимо указывать тип, конструктивное исполнение, количество одновременно отображаемых параметров, вид питания. Конструктивное исполнение, количество одновременно отображаемых параметров, вид питания указываются условно в соответствии с приведенным ниже:

ЦП 9010ПУ Х Х Х

Питание:

- 0 - от источника напряжения постоянного тока 5 В с гальванической связью с цепями управления;
- 1 - от источника напряжения постоянного тока 24 В с гальванической связью с цепями управления;
- 2 - от источника напряжения постоянного тока 5 В без гальванической связи с цепями управления;
- 3 - от источника напряжения постоянного тока 24 В без гальванической связи с цепями управления;
- 4 - от универсального источника напряжения постоянного или переменного тока 220 В без гальванической связи с цепями управления;
- 5 - от источника напряжения переменного тока 220 В без гальванической связи с цепями управления.

Количество одновременно отображаемых параметров:

- 1 - однострочное ПУ;
- 2 - двустрочное ПУ;
- 3 - трехстрочное ПУ.

Е (габаритные размеры 98х98х138 мм);
Р (габаритные размеры 120х120х138 мм).

Пример заказа блока показывающих устройств в конструктивном исполнении Е, для одновременного отображения трех параметров, с питанием от источника напряжения переменного тока 220 В без гальванической связи с цепями управления:

ЦП 9010ПУ Е 35

При необходимости в дополнение к приведенному заказу могут быть указаны цвет свечения соответственно для верхнего, среднего и нижнего ПУ (К – красный, З – зеленый, Ж – желтый), отображаемый параметр по каждому ПУ (в соответствии с таблицей А.1), соответствующие коэффициенты трансформации. При отсутствии указания цвет свечения красный.

Пример заказа блока показывающих устройств в конструктивном исполнении Е, для одновременного отображения трех параметров, с питанием от источника напряжения постоянного тока с номинальным значением 24 В без гальванической связи с цепями управления, с отображаемыми параметрами на верхнем, среднем и нижнем ПУ соответственно активной, реактивной и полной мощности трехфазной системы (Р, Q, S), с цветом свечения верхнего, среднего и нижнего ПУ соответственно красным, желтым и зеленым:

ЦП 9010ПУ Е 33 Р К, Q Ж, S З

ЗАКАЗАТЬ

					УИМЯ.411600.080 РЭ		Лист
Изм	Лист	№ докум.	Подп.	Дата			11
Инв № подл		Подп. и дата		Взам. инв №	Инв. № подл	Подп. и дата	